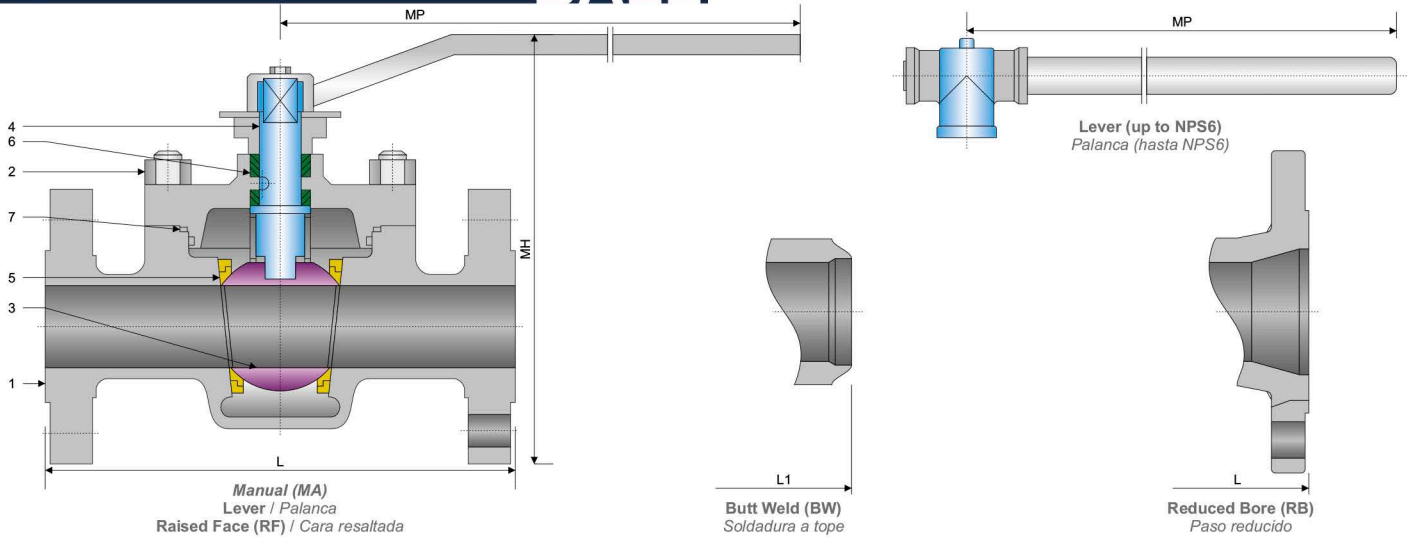


**BALL VALVES / Válvulas de bola**  
**FLOATING BALL / Bola flotante**  
**TOP ENTRY / Entrada superior**  
**CLASS / Clase 300 - PN25 / PN40**  
**Fig. 5FT030**

**BALL**



**SPECIFICATIONS / Especificaciones**

API / ASME

DESIGN Diseño	FACE TO FACE Cara a cara	CONNECTION END / Extremos		MATERIAL	TEST & CHECK Prueba y Verificación	FIRE TEST Prueba de fuego	SIZES Rango
		FLANGED Bridada	BUTT WELD Soldada a tope				
API 608	ASME B16.10	ASME B16.5	ASME B16.25	NACE MR0175	API 598	API 6FA API 607	1/2" - 8"
API 6D	API 6D				API 6D		3/4" x 1/2" - 8" x 6"
ASME B16.34	ASME B16.10				ASME B16.34		

**MAIN PARTS MATERIAL / Material de las piezas principales**

Nº	PART NAME Nombre de pieza	CARBON STEEL Acero al Carbono	LOW TEMPERATURE STEEL Acero baja temperatura	STAINLESS STEEL Acero Inoxidable
1	Body / Cuerpo	A216 - WCB	A352 - LCB / A352 - LCC	A351 - CF8 / A351 - CF8M
2	Stud Nut / Tuerca Espárrago	A193 - B7 / A194 - 2H	A320 - L7 / A194 - 4	A193 - B8 / A194 - 8
3	Ball / Bola	A105 + ENP	A350 - LF2 + ENP	A182 - F304 / A182 - F316
4	Stem / Vástago (1)	A276 - 410 / A276 - 420	A350 - LF2 / A276 - 304	A276 - 304 / A276 - 316
4	Stem / Vástago (2)	17 - 4PH	For use at low temperatures resilient steels Usa a bajas temperaturas los aceros elásticos	A276 - 304 / A276 - 316
5	Seat / Asiento	Standard: PTFE or Nylon - Special: Peek or Devlon / Estándar PTFE o Nilón - Especial: Peek o Devlon		
6	O-Ring	NBR or Viton / NBR o Viton		
7	Gasket / Junta	Graphite + Stainless Steel / Grafito + Acero Inoxidable		

**MAIN EXTERNAL DIMENSIONS / Dimensiones externas principales**

CLASS 300 - PN25 / PN40 (NPS 1/2" - 8" / 3/4" x 1/2" - 8" x 6")

Full bore / Paso total							Reduced bore / Paso reducido						
DN (mm.)	NPS (in.)	L (RF)	L1 (BW)	MA		W / P (Kg.)	DNxDN' (mm.)	NPSxNPS' (in.)	L (RF)	L1 (BW)	MA		W / P (Kg.)
				MH	MP						MH	MP	
15	1/2"	165	165	85	140	6	20x15	3/4" x 1/2"	152	152	85	140	5.5
20	3/4"	191	191	90	140	9.5	25x20	1" x 3/4"	165	165	90	140	7.5
25	1"	216	216	99	150	11	40x25	1 1/2" x 1"	190	190	99	150	13
40	1 1/2"	241	241	126	200	19	50x40	2" x 1 1/2"	216	216	126	200	15
50	2"	292	292	140	250	29	80x50	3" x 2"	283	283	140	250	34
65	2 1/2"	330	330	165	300	45	100x80	4" x 3"	305	305	178	350	57
80	3"	356	356	178	350	75	150x100	6" x 4"	457	457	230	500	83
100	4"	432	432	230	500	95	200x150	8" x 6"	502	521	310	800	230
150	6"	559	559	310	800	205	-	-	-	-	-	-	-
200	8"	660	660	350	1000	445	-	-	-	-	-	-	-

Notes / Notas:

- Approximate weights / Pesos aproximados.
- Larger diameters on request / Diámetros superiores bajo petición.
- Other material on request / Otros materiales bajo petición.
- (1) Conventional type / Tipo convencional
- (2) Sulfur resistant / Resistente al azufre

UNITS / Unidades mm